

# TransFonte

TRANSFORMADORES E FONTES

## Série - ER40VSD12T-T



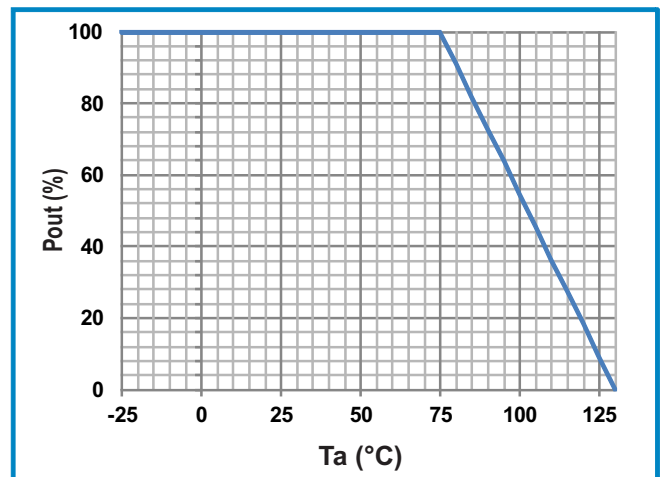
IMAGEM MERAMENTE ILUSTRATIVA

## Transformador

### PRINCIPAIS CARACTERÍSTICAS

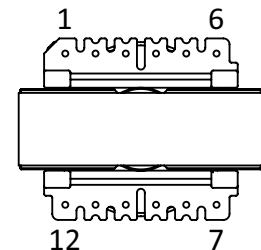
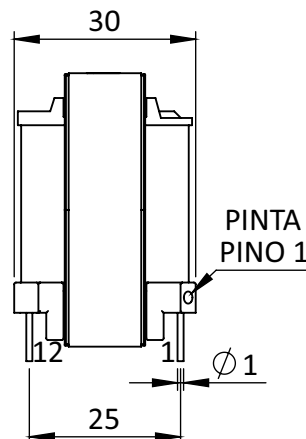
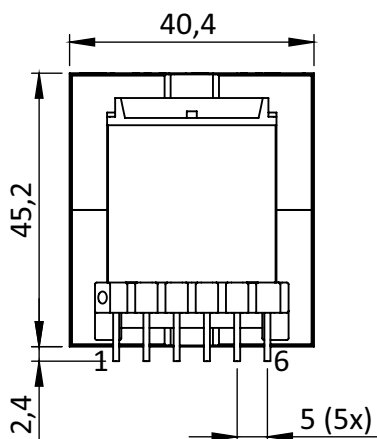
- POTÊNCIA MÁXIMA 150W (TOPOLOGIA FLYBACK)
- FREQ. DE TRABALHO 20~200KHZ
- ISOLAÇÃO STANDARD CLASSE "B"
- CONDUTOR STANDARD CLASSE "F"
- RIGIDEZ DIELETRICA STANDARD 1500VAC
- ISOLAÇÃO ÔHMICA 1000VDC >1GΩ
- MATERIAL ANTICHAMAS
- TOTALMENTE CUSTOMIZÁVEL

### POTÊNCIA vs TEMP. AMBIENTE



**NOTA:** MAIORES POTÊNCIAS EM OUTRAS TOPOLOGIAS

### DIMENSÕES (mm)



FURO PCB Ø1,5mm (12x)