

Série - ER28VSD10T1412-T



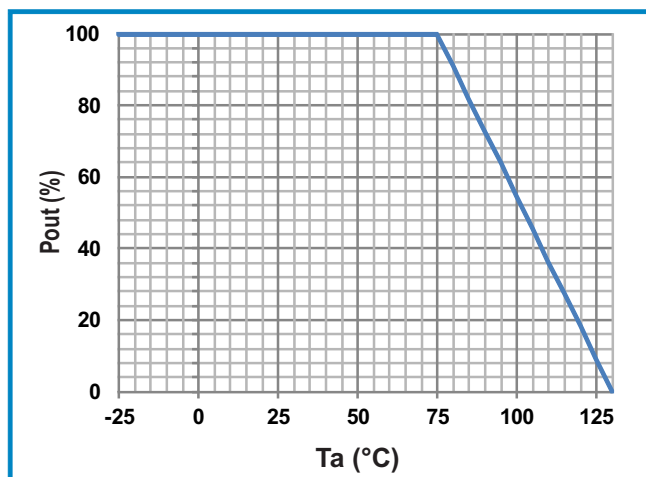
IMAGEM MERAMENTE ILUSTRATIVA

Transformador

PRINCIPAIS CARACTERÍSTICAS

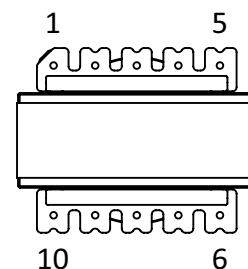
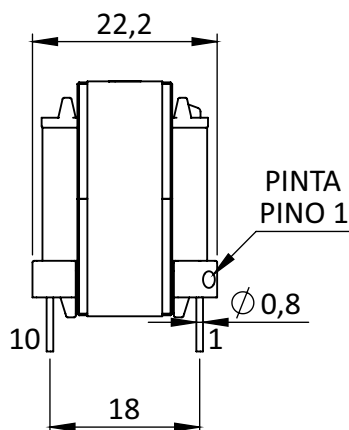
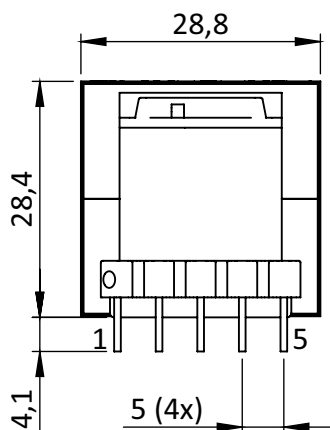
- POTÊNCIA MÁXIMA 50W (TOPOLOGIA FLYBACK)
- FREQ. DE TRABALHO 20~200KHZ
- ISOLAÇÃO STANDARD CLASSE "B"
- CONDUTOR STANDARD CLASSE "F"
- RIGIDEZ DIELETRICA STANDARD 1500VAC
- ISOLAÇÃO ÔHMICA 1000VDC >1GΩ
- MATERIAL ANTICHAMAS
- TOTALMENTE CUSTOMIZÁVEL

POTÊNCIA vs TEMP. AMBIENTE



NOTA: MAIORES POTÊNCIAS EM OUTRAS TOPOLOGIAS

DIMENSÕES (mm)



FURO PCB Ø1,3mm (10x)