

TransFonte

TRANSFORMADORES E FONTES

Série - ER28HSD12T1412-T

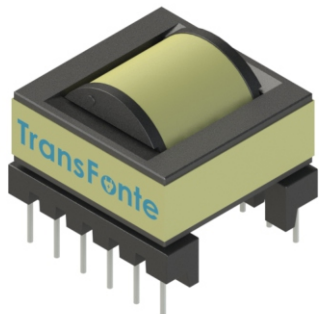


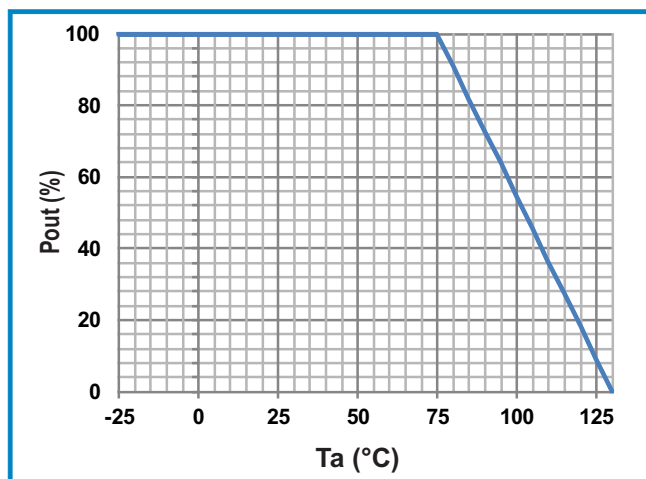
IMAGEM MERAMENTE ILUSTRATIVA

Transformador

PRINCIPAIS CARACTERÍSTICAS

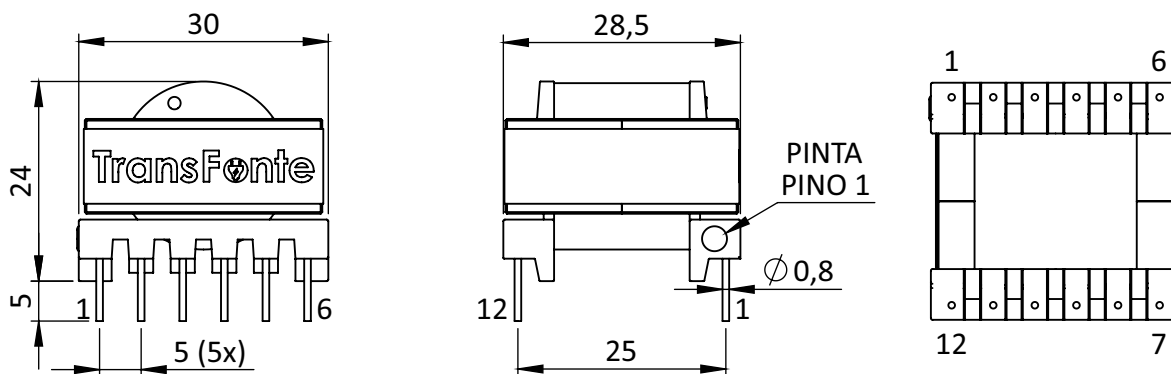
- POTÊNCIA MÁXIMA 50W (TOPOLOGIA FLYBACK)
- FREQ. DE TRABALHO 20~200KHZ
- ISOLAÇÃO STANDARD CLASSE "B"
- CONDUTOR STANDARD CLASSE "F"
- RIGIDEZ DIELETRICA STANDARD 1500VAC
- ISOLAÇÃO ÔHMICA 1000VDC >1GΩ
- MATERIAL ANTICHAMAS
- TOTALMENTE CUSTOMIZÁVEL

POTÊNCIA vs TEMP. AMBIENTE



NOTA: MAIORES POTÊNCIAS EM OUTRAS TOPOLOGIAS

DIMENSÕES (mm)



FURO PCB $\phi 1,3\text{mm}$ (12x)

Transfonte - www.transfonte.com.br - transfonte@transfonte.com.br Tel.: +55 (11) 2969-9262

Especificações sujeitas a alterações sem aviso prévio, consulte o site para uma atual.
Todas as imagens e especificações estão sujeitas a direitos autorais TRANSFONTE.