

# TransFonte

TRANSFORMADORES E FONTES

## Série - EF20HSD10T-T

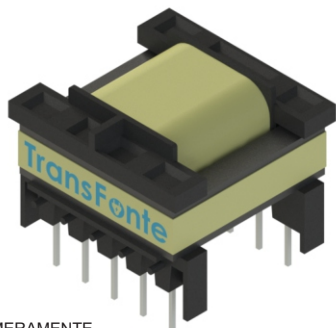


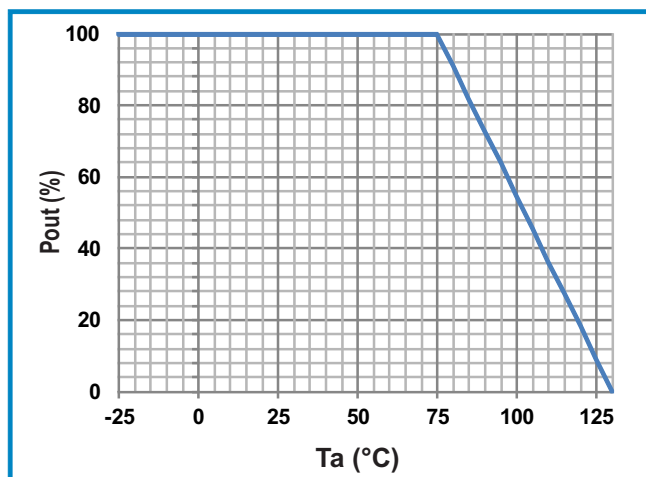
IMAGEM MERAMENTE ILUSTRATIVA

## Transformador

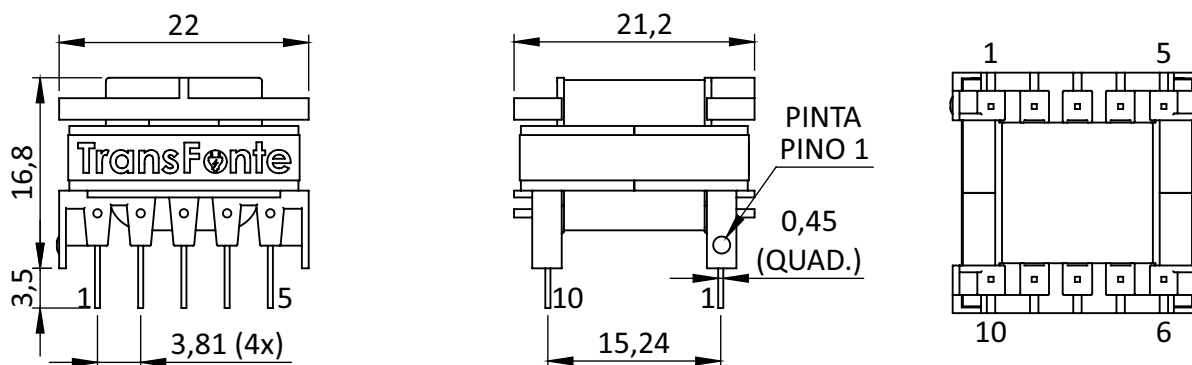
### PRINCIPAIS CARACTERÍSTICAS

- POTÊNCIA MÁXIMA 18W
- FREQ. DE TRABALHO 20~200KHZ
- ISOLAÇÃO STANDARD CLASSE "B"
- CONDUTOR STANDARD CLASSE "F"
- RIGIDEZ DIELETRICA STANDARD 1500VAC
- ISOLAÇÃO ÔHMICA 1000VDC >1GΩ
- MATERIAL ANTICHAMAS
- TOTALMENTE CUSTOMIZÁVEL

### POTÊNCIA vs TEMP. AMBIENTE



### DIMENSÕES (mm)



FURO PCB Ø1,1mm (10x)

Transfonte - [www.transfonte.com.br](http://www.transfonte.com.br) - [transfonte@transfonte.com.br](mailto:transfonte@transfonte.com.br) Tel.: +55 (11) 2969-9262

Especificações sujeitas a alterações sem aviso prévio, consulte o site para uma atual.  
Todas as imagens e especificações estão sujeitas a direitos autorais TRANSFONTE.