

TransFonte

TRANSFORMADORES E FONTES

Série - E55HSD14T2842-T

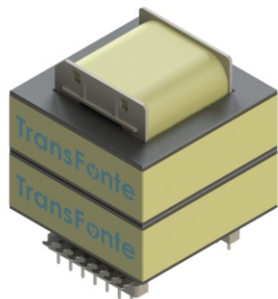


IMAGEM MERAMENTE ILUSTRATIVA

Transformador

PRINCIPAIS CARACTERÍSTICAS

-INDICADO NAS SEGUINTE TOPOLOGIAS:
HALF-BRIDGE, FULL BRIDGE, FORWARD,
LLC E OUTRAS

-POTÊNCIA: CONFORME TOPOLOGIA
SOLICITADA

-FREQ. DE TRABALHO 20~200KHZ

-ISOLAÇÃO STANDARD CLASSE "B"

-CONDUTOR STANDARD CLASSE "F"

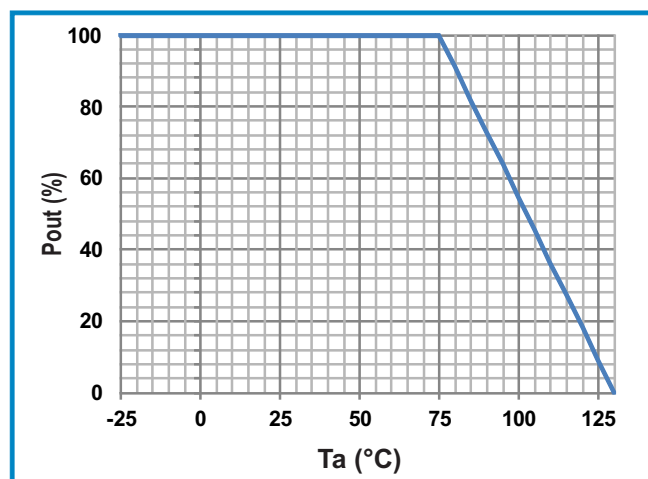
-RIGIDEZ DIELETRICA STANDARD 1500VAC

-ISOLAÇÃO ÔHMICA 1000VDC >1GΩ

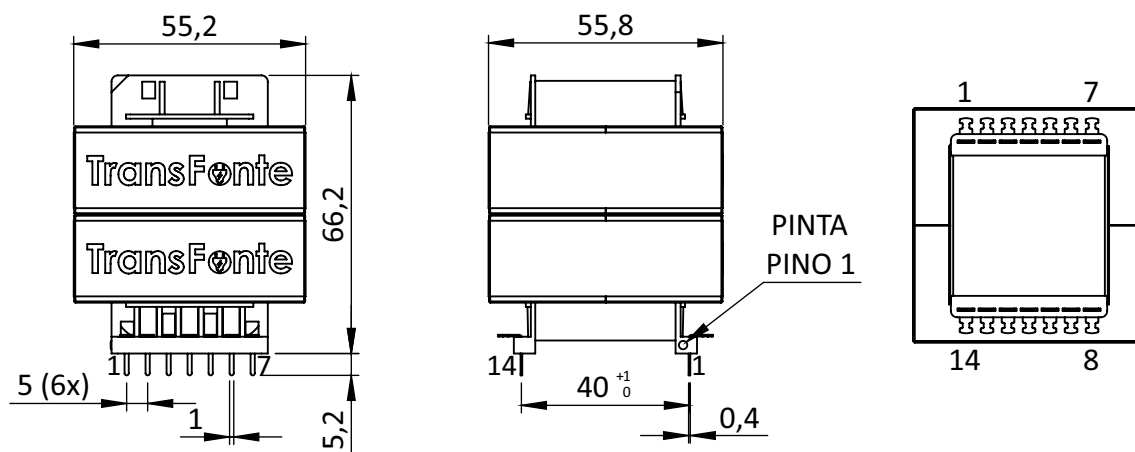
-MATERIAL ANTICHAMAS

-TOTALMENTE CUSTOMIZÁVEL

POTÊNCIA vs TEMP. AMBIENTE



DIMENSÕES (mm)



FURO PCB Ø1,6mm (14x)

Transfonte - www.transfonte.com.br - transfonte@transfonte.com.br Tel.: +55 (11) 2969-9262

Especificações sujeitas a alterações sem aviso prévio, consulte o site para uma atual.
Todas as imagens e especificações estão sujeitas a direitos autorais TRANSFONTE.