

Série - E42HCD12T2120-T

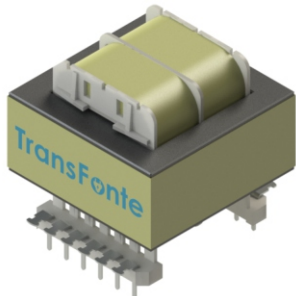


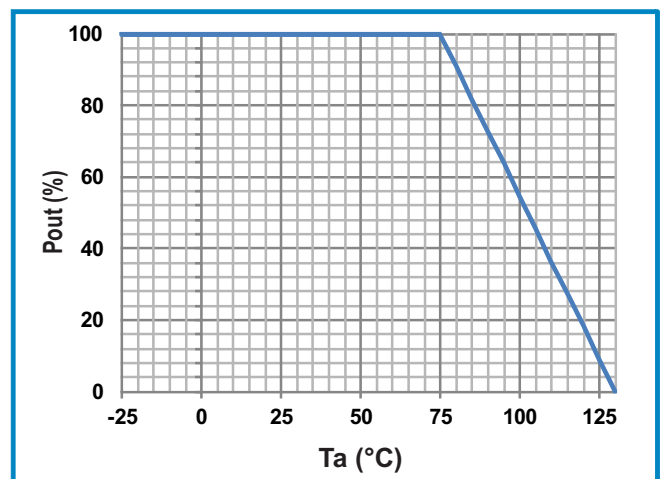
IMAGEM MERAMENTE ILUSTRATIVA

Transformador

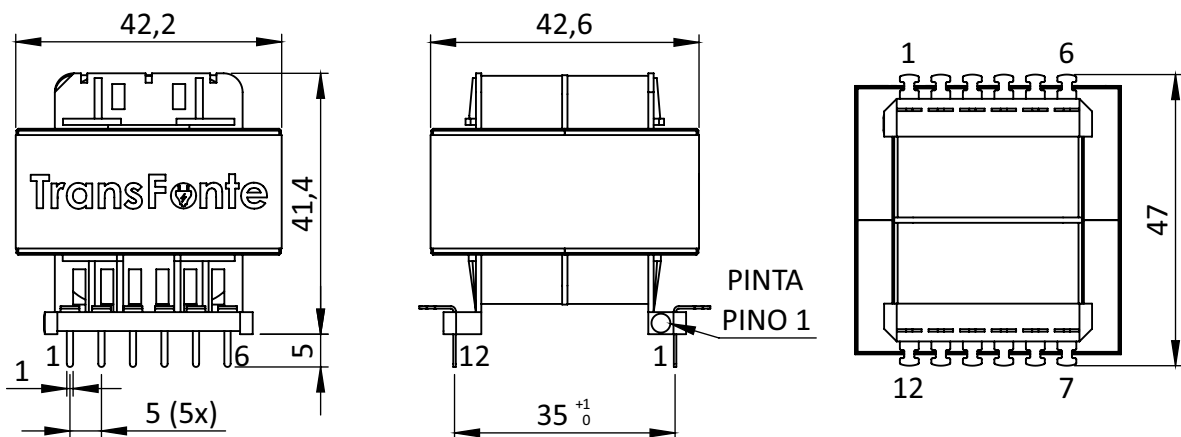
PRINCIPAIS CARACTERÍSTICAS

- POTÊNCIA MÁXIMA 500W (TOPOLOGIA LLC RESSONANTE)
- INDUTÂNCIA DE DISPERSÃO INTEGRADA
- FREQ. DE TRABALHO 50~150KHZ
- ISOLAÇÃO STANDARD CLASSE "B"
- CONDUTOR STANDARD CLASSE "F"
- RIGIDEZ DIELÉTRICA STANDARD 2000VAC
- ISOLAÇÃO ÔHMICA 1000VDC >1GΩ
- MATERIAL ANTICHAMAS
- TOTALMENTE CUSTOMIZÁVEL

POTÊNCIA vs TEMP. AMBIENTE



DIMENSÕES (mm)



FURO PCB Ø1,6mm (12x)