

TransFonte

TRANSFORMADORES E FONTES

Série - E40HC2D12T-T

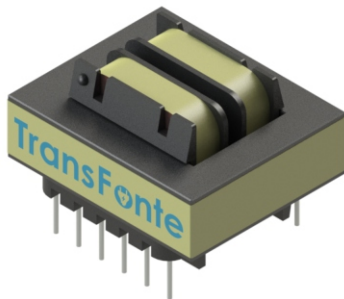


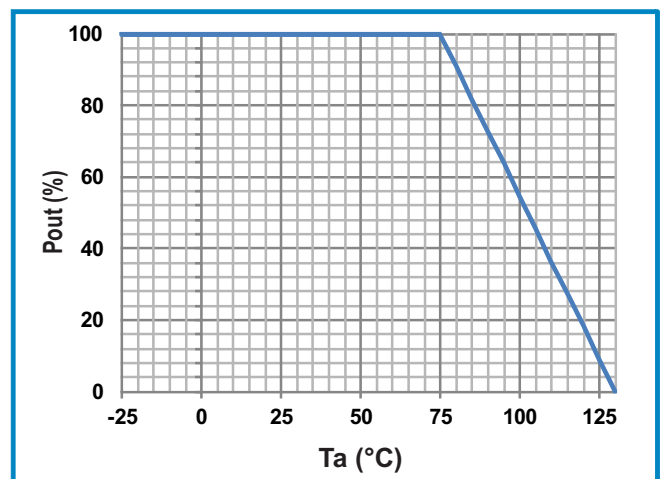
IMAGEM MERAMENTE
ILUSTRATIVA

Transformador

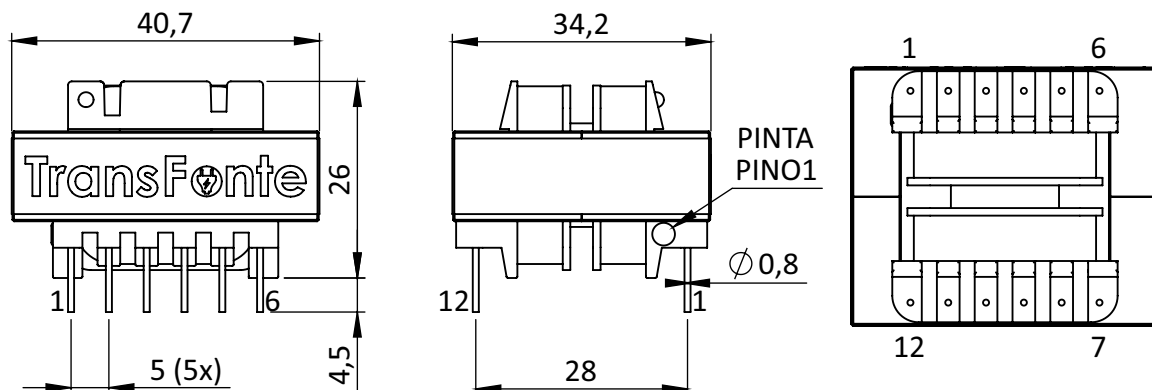
PRINCIPAIS CARACTERÍSTICAS

- POTÊNCIA MÁXIMA (SOB CONSULTA)
(TOPOLOGIA LLC RESSONANTE)
- INDUTÂNCIA DE DISPERSÃO INTEGRADA
- FREQ. DE TRABALHO 50~150KHZ
- ISOLAÇÃO STANDARD CLASSE "B"
- CONDUTOR STANDARD CLASSE "F"
- RIGIDEZ DIELÉTRICA STANDARD 2000VAC
- ISOLAÇÃO ÔHMICA 1000VDC >1GΩ
- MATERIAL ANTICHAMAS
- TOTALMENTE CUSTOMIZÁVEL

POTÊNCIA vs TEMP. AMBIENTE



DIMENSÕES (mm)



FURO PCB $\varnothing 1,3$ mm (12x)

Transfonte - www.transfonte.com.br - transfonte@transfonte.com.br Tel.: +55 (11) 2969-9262

Especificações sujeitas a alterações sem aviso prévio, consulte o site para uma atual.
Todas as imagens e especificações estão sujeitas a direitos autorais TRANSFONTE.