

TransFonte

TRANSFORMADORES E FONTES

Série - E30H6S12T157-T

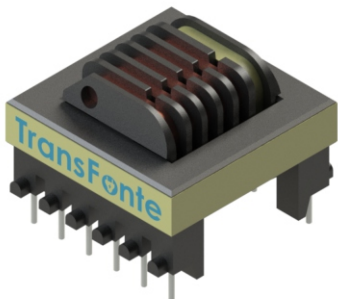


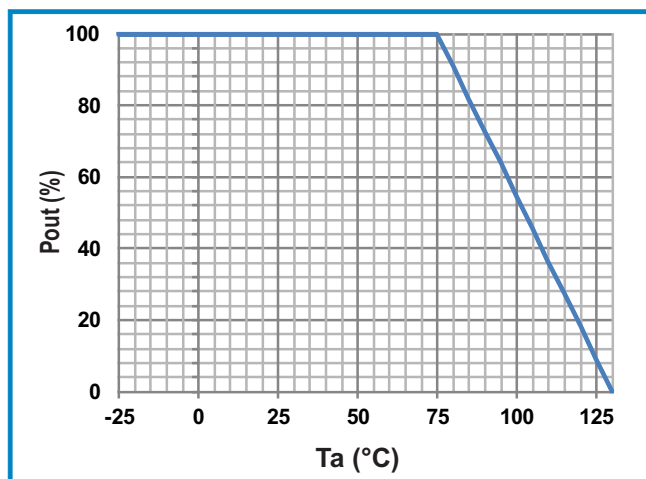
IMAGEM MERAMENTE ILUSTRATIVA

Transformador

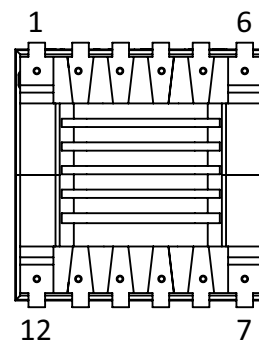
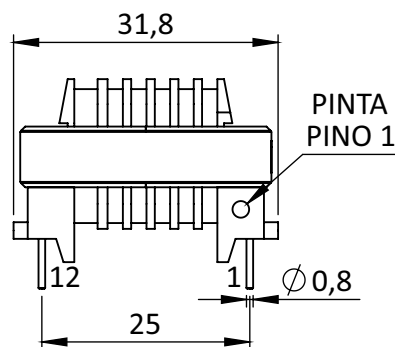
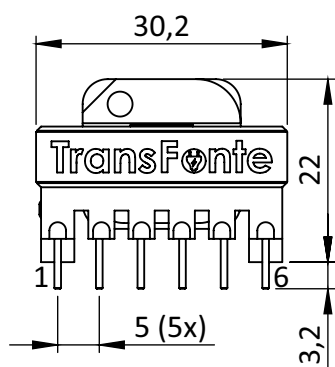
PRINCIPAIS CARACTERÍSTICAS

- TRANSFORMADOR PARA ALTA TENSÃO
- FREQ. DE TRABALHO 20~200KHZ
- ISOLAÇÃO STANDARD CLASSE "B"
- CONDUTOR STANDARD CLASSE "F"
- RIGIDEZ DIELETRICA 4000VAC
- ISOLAÇÃO ÔHMICA 1000VDC >1GΩ
- MATERIAL ANTICHAMAS
- TOTALMENTE CUSTOMIZÁVEL

POTÊNCIA vs TEMP. AMBIENTE



DIMENSÕES (mm)



FURO PCB Ø1,3mm (12x)