

TransFonte

TRANSFORMADORES E FONTES

Série - E19VSD10T-T

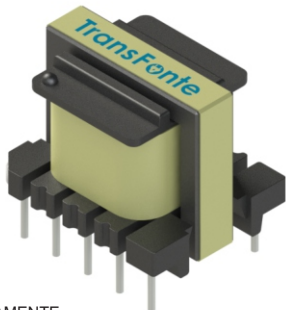


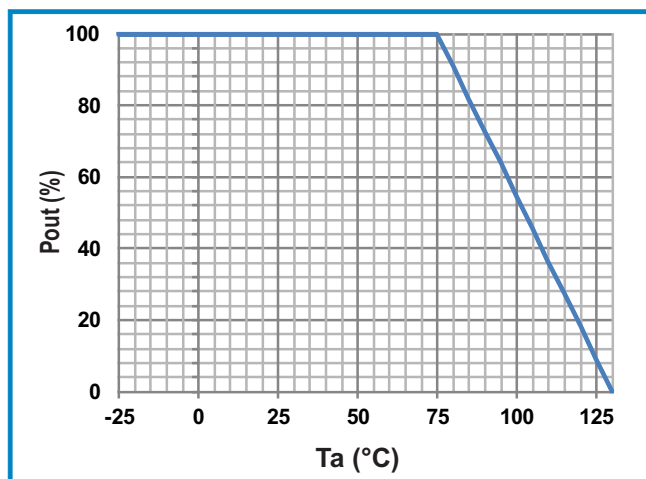
IMAGEM MERAMENTE ILUSTRATIVA

Transformador

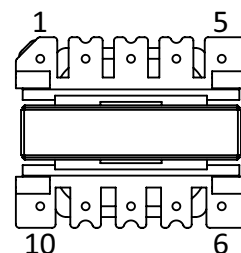
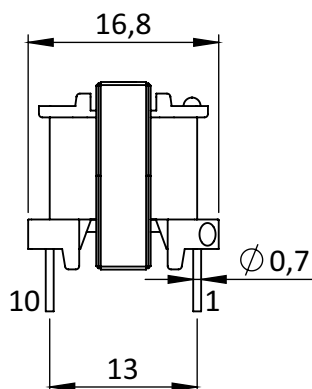
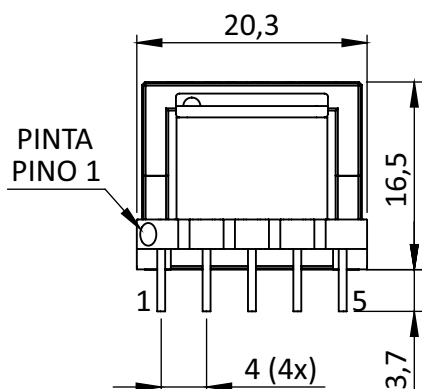
PRINCIPAIS CARACTERÍSTICAS

- POTÊNCIA MÁXIMA 12W
- FREQ. DE TRABALHO 20~200KHZ
- ISOLAÇÃO STANDARD CLASSE "B"
- CONDUTOR STANDARD CLASSE "F"
- RIGIDEZ DIELETRICA STANDARD 1500VAC
- ISOLAÇÃO ÔHMICA 1000VDC >1GΩ
- MATERIAL ANTICHAMAS
- TOTALMENTE CUSTOMIZÁVEL

POTÊNCIA vs TEMP. AMBIENTE



DIMENSÕES (mm)



FURO PCB Ø1,3mm (10x)