

# TransFonte

TRANSFORMADORES E FONTES

## Série - E16VSD08T-T

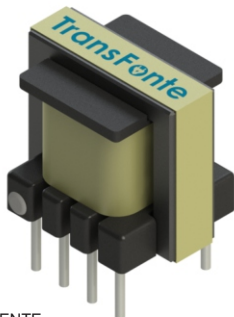


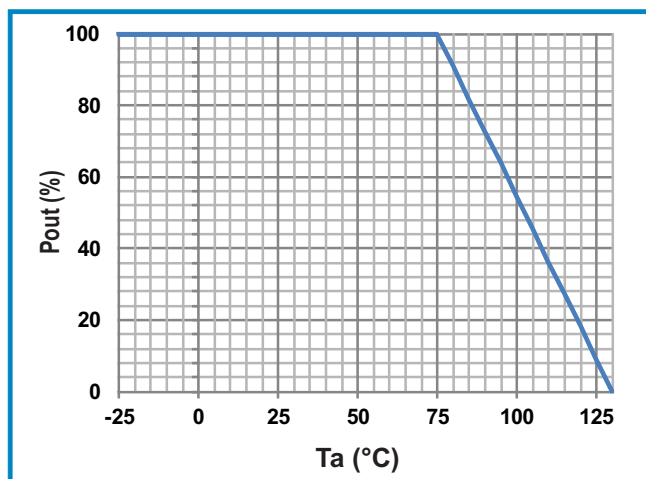
IMAGEM MERAMENTE ILUSTRATIVA

## Transformador

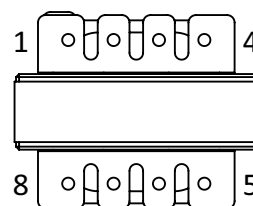
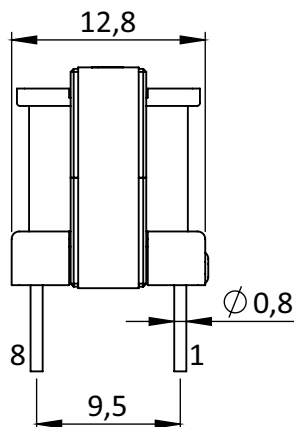
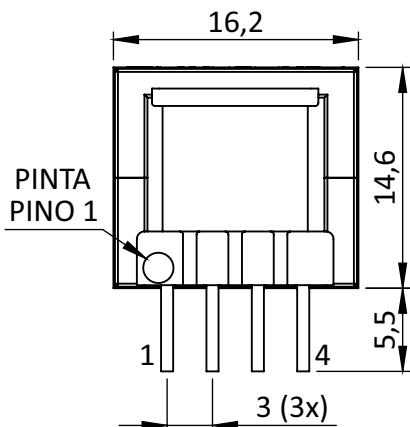
### PRINCIPAIS CARACTERÍSTICAS

- POTÊNCIA MÁXIMA 10W
- FREQ. DE TRABALHO 20~200KHZ
- ISOLAÇÃO STANDARD CLASSE "B"
- CONDUTOR STANDARD CLASSE "F"
- RIGIDEZ DIELETRICA STANDARD 1500VAC
- ISOLAÇÃO ÔHMICA 1000VDC >1GΩ
- MATERIAL ANTICHAMAS
- TOTALMENTE CUSTOMIZÁVEL

### POTÊNCIA vs TEMP. AMBIENTE



### DIMENSÕES (mm)



FURO PCB  $\phi 1,3\text{mm}$  (8x)