

TransFonte

TRANSFORMADORES E FONTES

Série - TL96HPTCD15

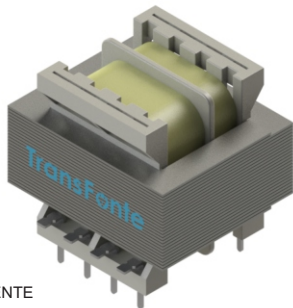


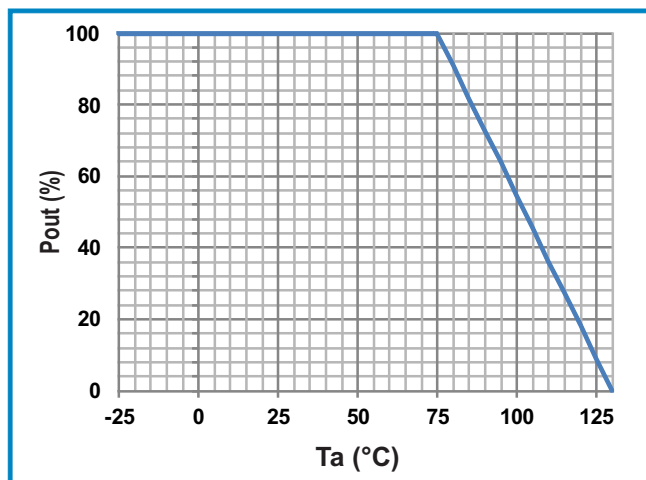
IMAGEM MERAMENTE ILUSTRATIVA

Transformador Linear (PCI)

PRINCIPAIS CARACTERÍSTICAS

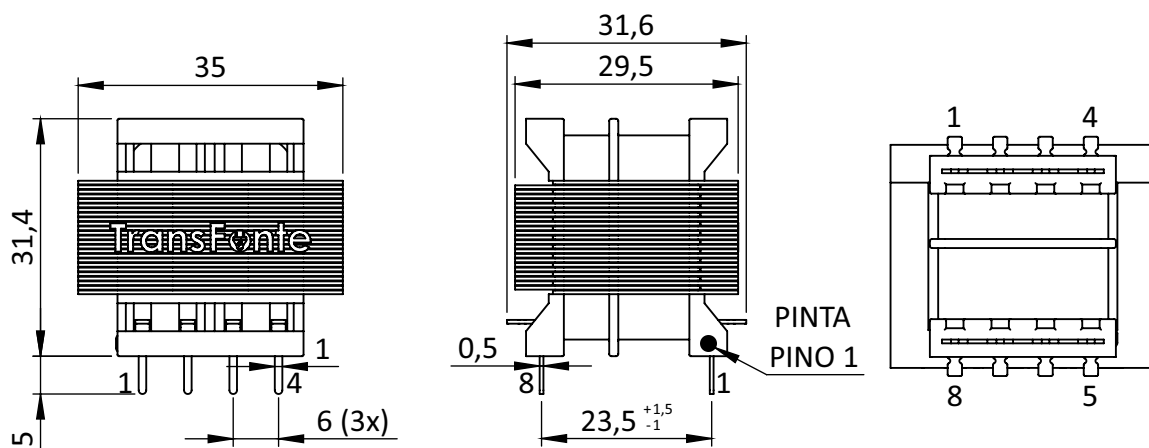
- POTÊNCIA MÁXIMA 2,4VA
- TRANSFORMADOR ISOLADOR
- FREQ. DE TRABALHO 50~60HZ
- ISOLAÇÃO STANDARD CLASSE "B"
- CONDUTOR STANDARD CLASSE "F"
- RIGIDEZ DIELÉTRICA STANDARD 3000VAC
- ISOLAÇÃO ÔHMICA 1000VDC >1GΩ
- MATERIAL ANTICHAMAS
- CHAPA DE AÇO SILÍCIO NAS SEGUINTES OPÇÕES: G.Ô. E G.N.O.

POTÊNCIA vs TEMP. AMBIENTE



TOTALMENTE CUSTOMIZÁVEL DE ACORDO COM AS NECESSIDADES DO CLIENTE. PODERÁ SER DEFINIDA POSIÇÃO E QUANTIDADE DE TERMINAIS PARA PCI.

DIMENSÕES (mm)



FURO PCB Ø1,5mm (8x)

Transfonte - www.transfonte.com.br - transfonte@transfonte.com.br Tel.: +55 (11) 2969-9262

Especificações sujeitas a alterações sem aviso prévio, consulte o site para uma atual.
Todas as imagens e especificações estão sujeitas a direitos autorais TRANSFONTE.