

TransFonte

TRANSFORMADORES E FONTES

Série - TL63,5VPTSD9,5

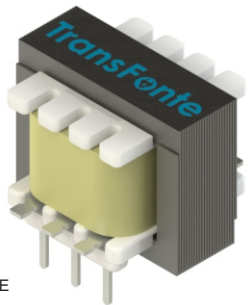


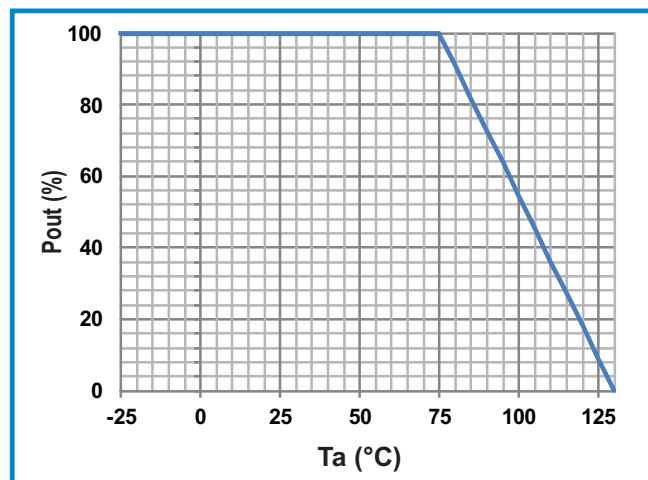
IMAGEM MERAMENTE ILUSTRATIVA

Transformador Linear (PCI)

PRINCIPAIS CARACTERÍSTICAS

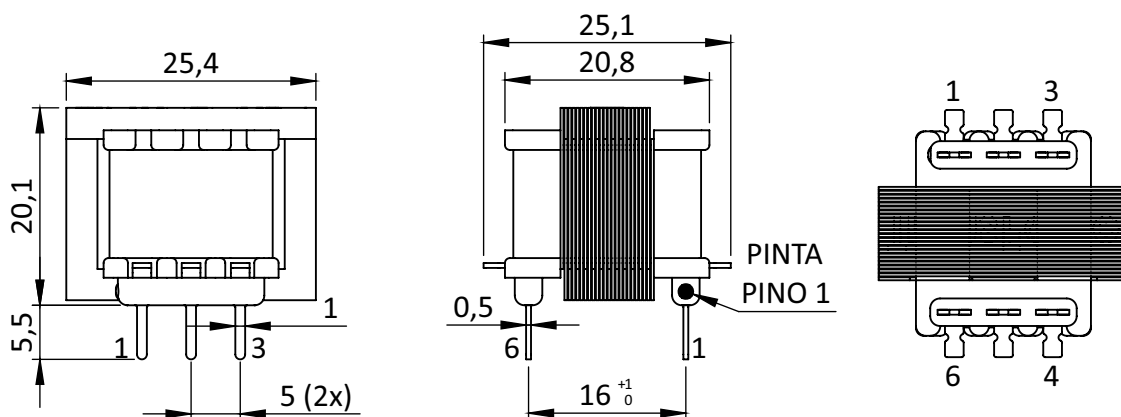
- POTÊNCIA MÁXIMA 0,4VA (ISOLADOR)
- TRANSFORMADOR ISOLADOR OU AUTO TRAFÓ
- FREQ. DE TRABALHO 50~60HZ
- ISOLAÇÃO STANDARD CLASSE "B"
- CONDUTOR STANDARD CLASSE "F"
- RIGIDEZ DIELETRICA STANDARD 1500VAC
- ISOLAÇÃO ÔHMICA 1000VDC >1GΩ
- MATERIAL ANTICHAMAS
- CHAPA DE AÇO SILÍCIO DISPONÍVEL APENAS NA OPÇÃO G.O.

POTÊNCIA vs TEMP. AMBIENTE



TOTALMENTE CUSTOMIZÁVEL DE ACORDO COM AS NECESSIDADES DO CLIENTE. PODERÁ SER DEFINIDA POSIÇÃO E QUANTIDADE DE TERMINAIS PARA PCI.

DIMENSÕES (mm)



FURO PCB Ø1,5mm (6x)