

# TransFonte

TRANSFORMADORES E FONTES

## Série - TL130HPTSD16

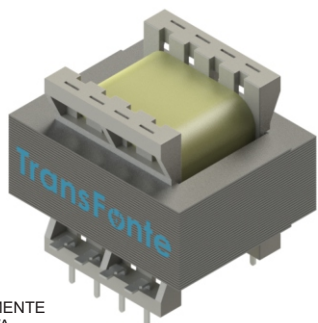


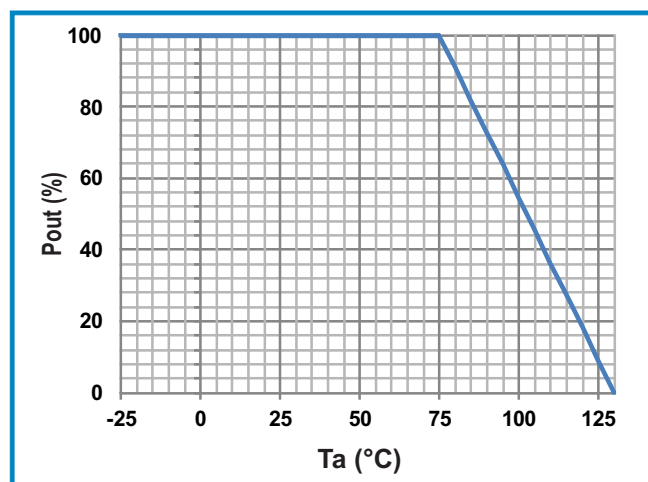
IMAGEM MERAMENTE  
ILUSTRATIVA

## Transformador Linear (PCI)

### PRINCIPAIS CARACTERÍSTICAS

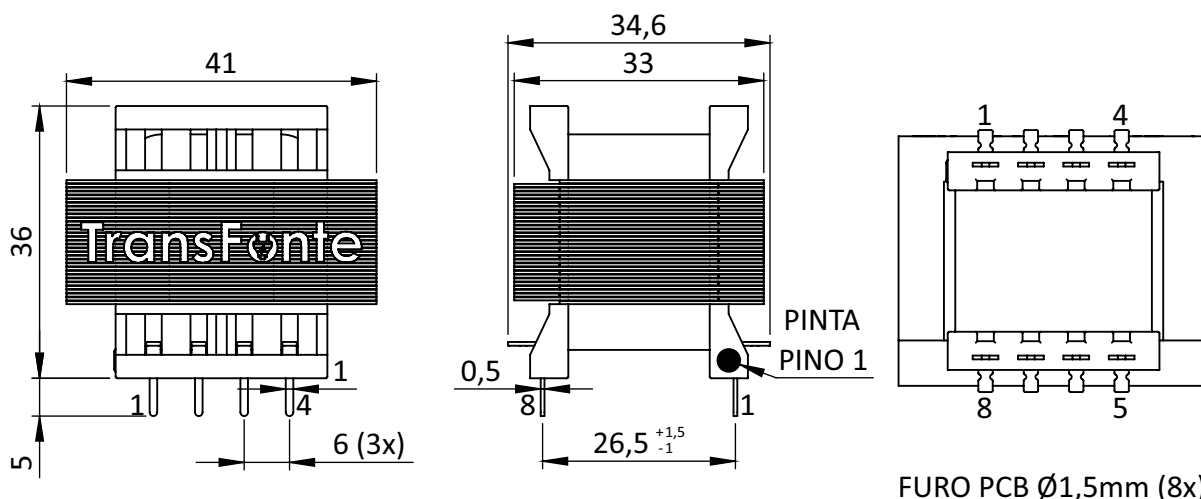
- POTÊNCIA MÁXIMA 4,8VA (ISOLADOR)
- TRANSFORMADOR ISOLADOR OU AUTO TRAFÓ
- FREQ. DE TRABALHO 50~60HZ
- ISOLAÇÃO STANDARD CLASSE "B"
- CONDUTOR STANDARD CLASSE "F"
- RIGIDEZ DIELÉTRICA STANDARD 1500VAC
- ISOLAÇÃO ÔHMICA 1000VDC >1GΩ
- MATERIAL ANTICHAMAS
- CHAPA DE AÇO SILÍCIO NAS SEGUINTES  
OPÇÕES: G.Ô. E G.N.O.

### POTÊNCIA vs TEMP. AMBIENTE



**TOTALMENTE CUSTOMIZÁVEL DE ACORDO COM AS NECESSIDADES DO CLIENTE.  
PODERÁ SER DEFINIDA POSIÇÃO E QUANTIDADE DE TERMINAIS PARA PCI.**

### DIMENSÕES (mm)



Transfonte - [www.transfonte.com.br](http://www.transfonte.com.br) - [transfonte@transfonte.com.br](mailto:transfonte@transfonte.com.br) Tel.: +55 (11) 2969-9262

Especificações sujeitas a alterações sem aviso prévio, consulte o site para uma atual.  
Todas as imagens e especificações estão sujeitas a direitos autorais TRANSFONTE.