

Série - NT2712VCD4T-F

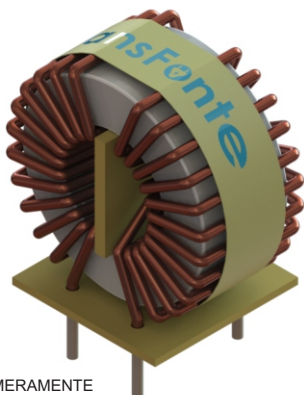


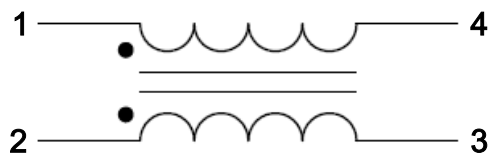
IMAGEM MERAMENTE ILUSTRATIVA

FILTRO MODO COMUM

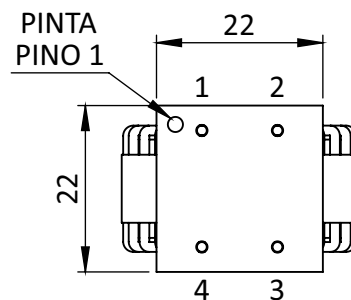
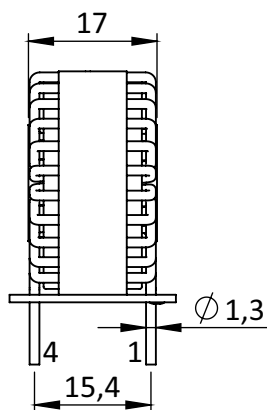
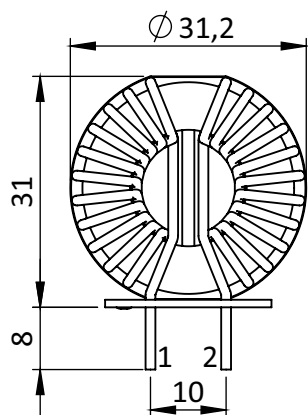
PRINCIPAIS CARACTERÍSTICAS

- INDUTÂNCIA E CORRENTE SOB CONSULTA
- FREQ. DE TRABALHO 50/60Hz
- ISOLAÇÃO STANDARD CLASSE "B"
- CONDUTOR STANDARD CLASSE "F"
- RIGIDEZ DIELÉTRICA STANDARD 1500VAC
- ISOLAÇÃO ÔHMICA 1000VDC >1GΩ
- MATERIAL ANTICHAMAS
- TEMPERATURA DE OPERAÇÃO -40°C À +125°C

ESQUEMA ELÉTRICO



DIMENSÕES (mm)



FURO PCB Ø1,8mm (4x)