

Série - NBC7,5x30-I



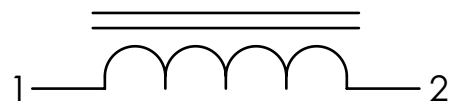
IMAGEM MERAMENTE
ILUSTRATIVA

INDUTOR

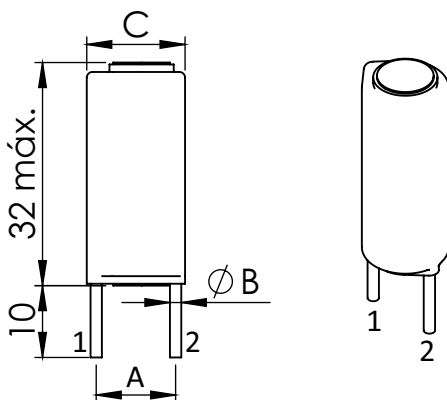
PRINCIPAIS CARACTERÍSTICAS

- INDUTÂNCIA E CORRENTE SOB CONSULTA
- FREQ. DE TRABALHO 20~200kHz
- ISOLAÇÃO STANDARD CLASSE "B"
- CONDUTOR STANDARD CLASSE "F"
- MATERIAL ANTICHAMAS
- TEMPERATURA DE OPERAÇÃO -40°C À +125°C

ESQUEMA ELÉTRICO



DIMENSÕES (mm)



NOTA:
DIMENSÕES "A", "B" E "C"
DEPENDEM DA
CORRENTE SOLICITADA