

Série - CNF10x16,7-I



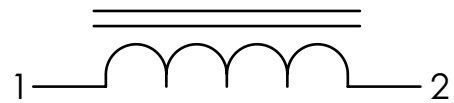
IMAGEM MERAMENTE
ILUSTRATIVA

INDUTOR

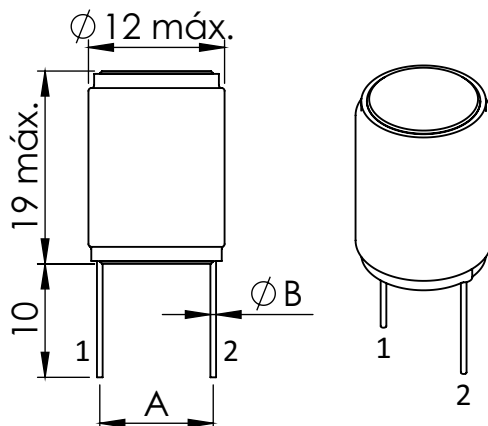
PRINCIPAIS CARACTERÍSTICAS

- INDUTÂNCIA E CORRENTE SOB CONSULTA
- FREQ. DE TRABALHO 20~200kHz
- ISOLAÇÃO STANDARD CLASSE "B"
- CONDUTOR STANDARD CLASSE "F"
- MATERIAL ANTICHAMAS
- TEMPERATURA DE OPERAÇÃO -40°C À +125°C

ESQUEMA ELÉTRICO



DIMENSÕES (mm)



NOTA:
DIMENSÕES "A" e "B"
DEPENDEM DA
CORRENTE SOLICITADA